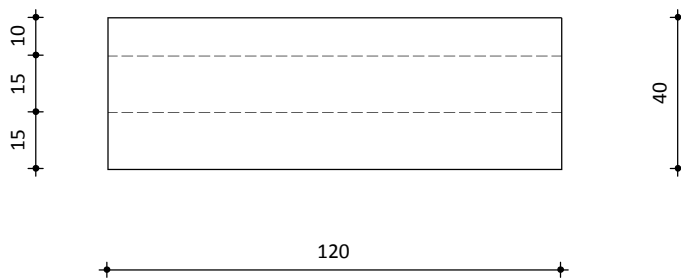


zij aanzicht

schaal 1 : 2

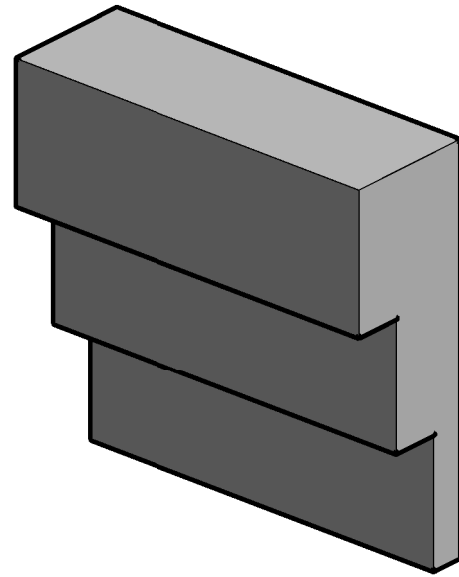


boven aanzicht

schaal 1 : 2

Gemeente Texel **.txl**

Behoort bij besluit van
burgemeester en wethouders van Texel,
zaaknummer: 1667851
kenmerk document: Bijlage 6/9
burgemeester en wethouders van Texel,
namens dezen, de teamleider Vergunningen,
Toezicht en Handhaving,



status | **DEFINITIEF**
tekeningnummer | **A-101**
tekening | console
fase | Definitief Ontwerp

schaal | 1 : 2
formaat | **A4**
datum | 22-10-2018
revisie |

projectnaam | Waaggebouw
projectnummer | 2018011
adres | Vismarkt 3
Den Burg
opdrachtgever | Gemeente Texel
--
--

projectarchitect | ██████████
projectcoördinator | ██████████
engineer | ██████████

Geo *architecten*

Loet 43 1741 BN SCHAGEN
T 0224 - 752988
E info@geoarchitecten.nl
W www.geoarchitecten.nl